

SEC-1200P AC Li 3.6

APILADOR AUTOPROPULSADO CON BATERÍA DE LITIO



www.multilift.com.mx

EL APILADOR MÁS MODERNO DEL MERCADO

Apilador autopropulsado contrabalanceado **SEC-1200P AC** hombre caminando / a bordo con plataforma abatible, con capacidad de **1200 kg**, mástil **simplex** y batería de litio.

Permite cargas rápidas de oportunidad que no dañan la vida de la batería.

La batería de **litio MULTILIFT** es completamente **libre de mantenimiento**. No requiere checar niveles de agua o ácido.



● **Microswitches magnéticos** que minimizan fallas mecánicas y eléctricas.

● **Palanca ergonómica** con botón de paro de emergencia.



● **Controlador Zapi**
Suaviza los movimientos y optimiza la operación.



● **Batería de litio MULTILIFT libre de mantenimiento.** Trabaje hasta 3 turnos sin hacer cambio de batería*



● La **plataforma abatible** evita la fatiga del operador e incrementa su rendimiento.



*Cargue rápidamente durante tiempos muertos, cambios de turno o descansos del operador.

SEC-1200P AC Li 3.6

APILADOR AUTOPROPULSADO CON BATERÍA DE LITIO



www.multilift.com.mx

BENEFICIOS DE LAS BATERÍAS DE LITIO

Retorno de la inversión

Agrega flexibilidad a tu operación, ahorro a largo plazo e incremento de eficiencia.

Libre de mantenimiento

Sin relleno de agua o revisión de niveles de ácido.

Carga rápida *

Carga completa en 3.5 horas.

Carga de oportunidad (Intermitente)**

Permite cargas rápidas de oportunidad que no dañan la vida de la batería.

Batería MULTILIFT de larga vida

4000 Ciclos de cargas completas con al menos el 80% de la capacidad residual.

Alta seguridad y rentabilidad

Gestión inteligente de la batería MULTILIFT que monitorea todas las funciones importantes. No hay emisión de gases.



Alta densidad de energía

La alta densidad de energía garantiza largos tiempos de trabajo y alta disponibilidad.

Excelente desempeño en áreas frías

Las baterías de litio MULTILIFT tienen alto rendimiento en tareas frías.

*Del 20% al 100%.

**Cuando el operador toma su hora de comida o algún receso.

Poder

Alta densidad de energía y constante poder que garantiza su operación.

Mayor rendimiento de la unidad gracias al suministro de voltaje estable durante todo el proceso de descarga.

Las baterías de litio MULTILIFT mantienen su nivel de rendimiento en temperaturas muy bajas. Es ideal para usar en áreas frías.

Precisión

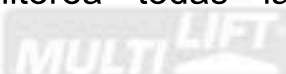
La comunicación entre el equipo y el controlador de la batería permite gestionar eficientemente la energía de la batería de litio MULTILIFT.

Efectividad

Alta densidad de energía en una batería de dimensiones compacta.

Seguridad

Gestión inteligente de la batería MULTILIFT que monitorea todas las funciones importantes.



SEC-1200P AC Li 3.6

APILADOR AUTOPROPULSADO CON BATERÍA DE LITIO

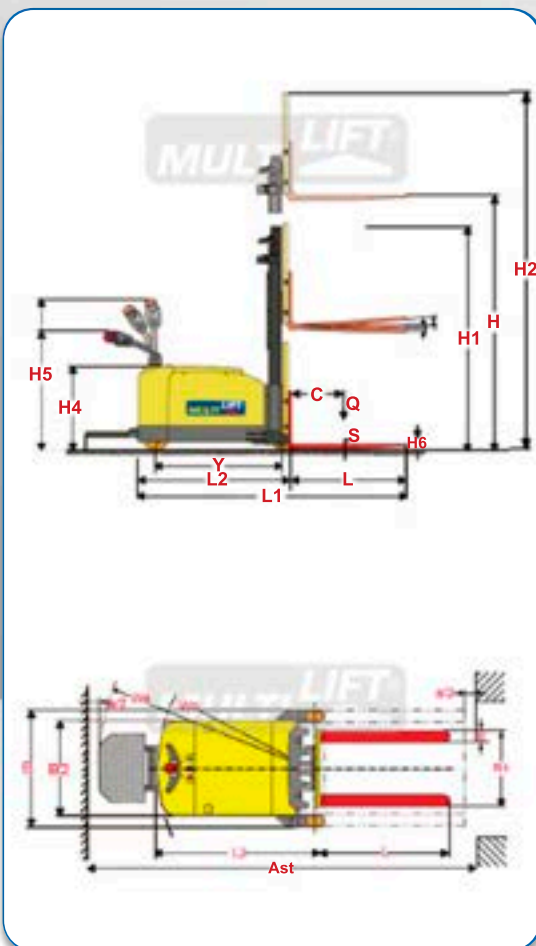


www.multilift.com.mx



Altura máxima
3.6 m

Gracias a su diseño que no requiere patas estabilizadoras puede entrar en cualquier tipo de tarima.



MODELO	SEC-1200P AC Li	
Capacidad	Q	1200 kg
Tipo de mástil		SIMPLEX
Centro de carga	C	500 mm
Altura de levante	H	3600 mm / 141.7"
Altura total con mástil extendido	H2	4600 mm / 181.1"
Altura con mástil contraído	H1	2230 mm / 87.7"
Levante libre		N/A
Largo total incluyendo horquillas	L1	2591 mm / 102"
Largo de chasis	L2	1521 mm / 59.8"
Alto de chasis	H4	780 mm / 30.7"
Alto con palanca de control	H5	1350 mm / 53.1"
Ancho total	B	1015 mm / 39.9"
Largo de horquillas	L	1070 mm / 42.1"
Ancho de horquillas	E	100 mm / 3.9"
Radio de giro mínimo	Wa	1430 mm / 56.2"
Ancho mínimo de pasillos	Ast	2900 mm / 114.1"
Voltaje / Amperes hora		24 V / 280 Ah
Sistema Eléctrico		Curtis
Peso con batería		1912 k

Distribuidor autorizado:



De clic aquí para buscar un distribuidor autorizado
<https://www.multilift.com.mx/busque-un-distribuidor/>



International
Organization for
Standardization

