

FG-18 WT

MONTACARGAS DE COMBUSTIÓN CONTRABALANCEADO



www.multilift.com.mx

Mejoras del equipo



Exclusivo mástil Multilift fabricado con acero alemán de alta resistencia y amplia visibilidad.

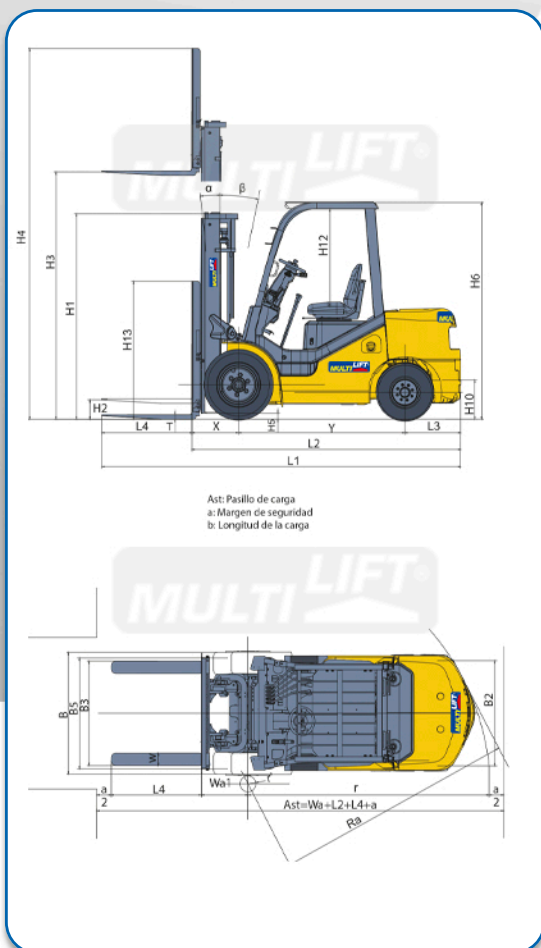


Sistema de tanque de gas abatible hasta 60°.

Mayor Control



Cabina con máxima visibilidad y gran espacio interior.



MODELO	FG-18WT
Capacidad	1800 kg
Tipo de mástil	TRIPLEX
Centro de carga	500 mm
Altura de levante	H 4700 mm
Altura total con mástil contraído	H1 2160 mm
Levante libre con respaldo de carga	H3 1145 mm
Largo total incluyendo horquillas	L 3370 mm
Largo de chasis	L' 2300 mm
Altura protector de operador	H4 2019 mm
Ancho total	W1 1070 mm
Largo de horquillas	L4 1070 mm
Apertura de horquillas (exterior)	W5 200 / 950 mm
Inclinación	α/B 6° / 6°
Radio de giro mínimo (exterior)	Ra 1930 mm
Ancho mínimo de pasillos	Ast 3603 mm
Motor	Dual (Gas y Gasolina)
Peso total	3060 kg

Distribuidor autorizado:



De clic aquí para buscar un distribuidor autorizado
<https://www.multilift.com.mx/busque-un-distribuidor/>



International Organization for Standardization

