

FG-25XT

MONTACARGAS DE COMBUSTIÓN INTERNA



www.multilift.com.mx

FUNCIONALIDAD Y VERSATILIDAD

El montacargas **FG-25XT** es nuestro modelo más vendido debido a sus cualidades únicas. Cuenta con capacidad de **2.5 toneladas** y alcanza una altura de carga de **6 m**.

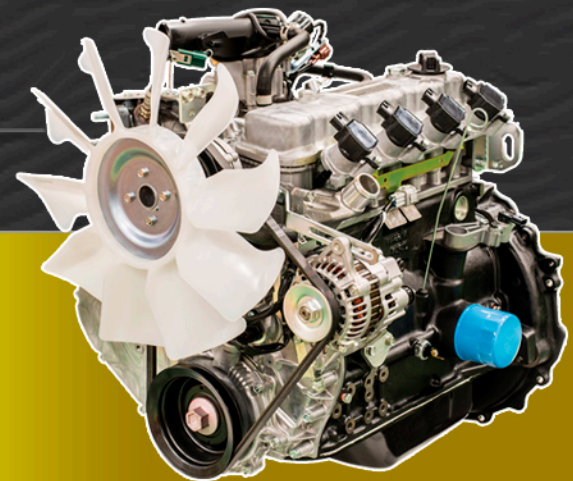
Este montacargas ofrece la versatilidad de operar en cualquier industria, ya sea almacenamiento, distribución, fabricación, construcción, minería, etc.



Mástil **triplex** con altura máxima de **6 metros**.

Motor **Nissan K25**

Desplazador Lateral **CASCADE** incluido.



Cabina flotante con amortiguadores que disminuyen la vibración y aumentan el confort.



FG-25XT

MONTACARGAS DE COMBUSTIÓN INTERNA



www.multilift.com.mx

Mejoras del equipo



Exclusivo mástil Multilift fabricado con acero alemán de alta resistencia y amplia visibilidad.

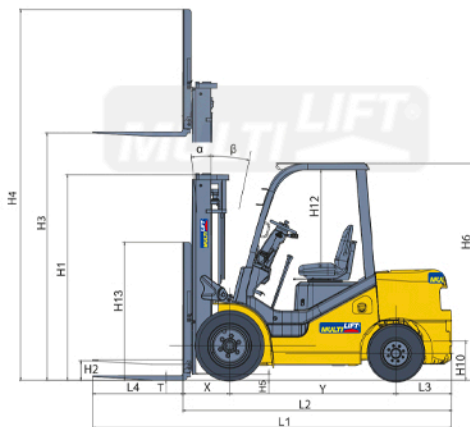


Sistema de tanque de gas abatible hasta 60°.

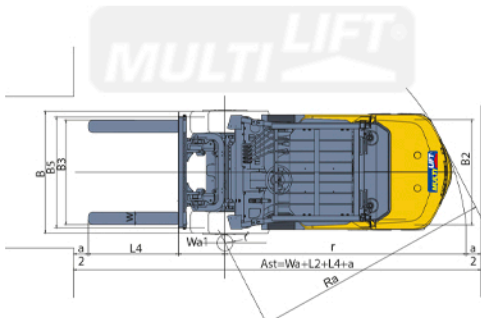
Mayor Control



Cabina con máxima visibilidad y gran espacio interior.



Ast: Pasillo de carga
a: Margen de seguridad
b: Longitud de la carga



MODELO

FG25XT

Capacidad		2500 kg
Tipo de mástil		TRIPLEX
Centro de carga		500 mm
Altura de levante	H3	6000 mm
Altura total con mástil extendido	H4	5920 mm
Altura con mástil contraído	H1	2165 mm
Levante libre con respaldo de carga		1120 mm
Largo total incluyendo horquillas	L1	3708 mm
Largo de chasis	L2	2638 mm
Altura protector de operador	H6	2150 mm
Ancho total	B	1150 mm
Largo de horquillas	L4	1070 mm
Ancho de horquillas	W	122 mm
Apertura de horquillas máx - mín (exterior)		1016 -270 mm
Inclinación	α/B	6° / 6°
Radio de giro mínimo (ext-int)	Wa1	2300 - 180 mm
Ancho mínimo de pasillos	Ast	4000 mm
Velocidad de elevación con carga		550 mm / s
Velocidad de elevación sin carga		580 mm / s
Velocidad de descenso con carga		430 mm / s
Velocidad de descenso sin carga		430 mm / s
Voltaje / Ah		12 V / 80 Ah
Motor		Dual (Gas y Gasolina)

Distribuidor autorizado:



De clic aquí para buscar un distribuidor autorizado
<https://www.multilift.com.mx/busque-un-distribuidor/>



International
Organization for
Standardization

